

A WINE CELLAR HASZNÁLATA ELŐTT

Az Ön által vásárolt professzionális termék a wine cellar (minipince), ami kialakításánál fogva kizárólag borok tárolására használható.

A készülék minél jobb kihasználása érdekében kérjük, hogy figyelmesen olvassa el a használati utasítást, amely termékleírást és hasznos bortárolási tanácsokat tartalmaz.

Ajánlatos a használati utasítást megőrizni, mert később még szükség lehet rá.

1. A készülék kicsomagolása után ellenőrizze annak épségét, és hogy az ajtó tökéletesen záródik-e. Az esetleges hibákat 24 órán belül kell közölni a márkakereskedővel.
2. A készülék üzembe helyezése előtt legalább két órát kell várni annak érdekében, hogy a hűtőrendszer tökéletes hatásokkal működjön.
3. Gondolkodni kell arról, hogy a beüzemeltetést és az elektromos csatlakoztatást szakember végezze a gyártó utasításainak és az érvényben levő helyi előírásoknak megfelelően.

KÖRNYEZETVÉDELMI TANÁCSOK


1. Csomagolóanyag

A csomagolóanyag 100%-ban újrahasznosítható, és az újrahasznosíthatóság jelével van ellátva. A csomagolóanyag elhelyezésénél a helyi előírásokkal összhangban kell eljárni. A csomagolóanyagot (műanyag fólia, polisztirol elemek, stb.) gyermekektől távol kell tartani, mert veszélyforrást jelenthetnek.

2. Kiselejtezés/hulladéklerakás

A termék újrahasznosítható anyagok felhasználásával készült.

Ez a készülék az elektromos és elektronikus berendezések hulladékairól szóló 2002/96/EK európai irányelv (WEEE) szerinti jelzéssel van ellátva. Ha Ön ügyel arra, hogy a kiselejtezett készülék megfelelő módon kerüljön elhelyezésre, akkor azzal hozzájárul a környezeti és egészségügyi ártalmak elkerüléséhez.

A terméken vagy annak iratain feltüntetett  jelzés arra utal, hogy ez a termék nem kezelhető háztartási hulladékként, hanem a terméket a villamos és elektronikus berendezések újrahasznosítását végző telephelyek valamelyikén kell leadni.

Kiselejtezőskor a hálózati zsinór elvágásával tegye a készüléket használhatatlanná, valamint szerelje le az ajtókat és a polcokat is, hogy a gyermekek ne mehessenek be könnyen a készülék belsejébe.

A készülék kiselejtezésekor a hulladékok elhelyezésére vonatkozó helyi előírások szerint kell eljárni, és a készüléket a kijelölt begyűjtőhelyek valamelyikén kell leadni ügyelve arra, hogy a készülék még pár napig se maradjon őrizetlenül, mert a gyerekekre nézve veszélyforrást jelent. A termék kezelésével, visszanyerésével vagy újrahasznosításával kapcsolatban a helyileg illetékes hivatal, a háztartási hulladékgyűjtő szolgálat, vagy a terméket értékesítő bolt tud bővebb tájékoztatást adni.

Tájékoztató:

Ez a készülék nem tartalmaz CFC-t. A hűtőhálózat R134a-t (HFC-t), vagy R600a-t (HC-t) tartalmaz, lásd a készülék belsejében található adattáblán.

Az izobután (R600a) alkalmazó készülékekről azt kell tudni, hogy az izobután olyan természetes gáz, amely nem károsítja a környezetet, viszont gyúlékony. Éppen ezért feltétlenül szükséges ellenőrizni, hogy a hűtőhálózat csőrendszere nincs-e károsodva.

A termék a Kyotói Egyezményben szereplő flór tartalmú üvegházhatású gázt tartalmazhat; a hűtőgáz hermetikusan zárt rendszerben található.

Hűtőgáz: az R134a teljes fűtési teljesítménye 1300 (GWP).

Megfelelőségi nyilatkozat

- A készüléket élelmiszerek tárolására tervezték és megfelel az EK 1935/2004 sz. előírásának.



- A készülék terve, konstrukciója és forgalmazása megfelel:
 - a 2006/95/EK számú (73/23/EGK számú irányelv és annak módosításai helyébe lépő) "Kisfeszültség" irányelv biztonsági követelményei;
 - a 2004/108/EK számú "EMC" irányelv védelmi követelményeinek.

A készülék elektromos szempontból csak akkor biztonságos, ha csatlakoztatása előírás szerűen földelt hálózathoz történik.



ÁLTALÁNOS ÓVINTÉZKEDÉSEK ÉS JAVASLATOK

- A wine cellar csakis és kizárólag bortárolásra használható, és abba semmilyen élelmiszer behelyezése nem ajánlott.
- Ügyeljen arra, hogy a készülék szellőzőnyílásait semmi ne fedje vagy takarja el.
- A beszorulás vagy megfulladás elkerülése érdekében ne engedje, hogy a készülékben gyermekek játsszanak vagy elbújjanak.
- Mielőtt bármilyen karbantartási vagy tisztítási műveletbe fogna, húzza ki a villásdugót a hálózati aljzatból, vagy kapcsolja le az áramot.
- A hálózati zsinór cseréjét csak szakember végezheti el.
- Tilos a készülékben robbanóanyagokat tárolni.
- A készülék mozgatása során ügyelni kell a padló (pl. parketta) sérülésének elkerülésére.
- Ne használjon hosszabbítókat, illetve elosztókat.
- A készüléket nem használhatják kiskorú gyermekek, illetve felügyelet nélküli rokkant személyek.
- Vigyázzon a készülék hűtőcsöveinek épségére.
- Tilos a gyártó által ajánlottaktól eltérő típusú elektromos berendezéseket használni a fagyasztott élelmiszerek tárolására szolgáló rekeszekben.
- A készüléket száraz és jól szellőzött környezetben kell elhelyezni. A készüléket az alábbi hőmérsékleti tartományok közül abba a klímaosztályban kell üzemeltetni, amelynek jelzése a készülék gyári adattábláján van feltüntetve: előfordulhat, hogy a készülék nem működik megfelelően akkor, ha hosszabb időn át az előírt tartomány feletti vagy alatti hőmérsékleten üzemeltetik.

Klímaosztály	Körny. hőm. (°C)	Körny. hőm. (°F)
SN	10 és 32 között	50 és 90 között
N	16 és 32 között	61 és 90 között
ST	16 és 38 között	61 és 100 között
T	16 és 43 között	61 és 110 között

Fontos:

- Nagyobb bormennyiség behelyezése esetén több nap is eltelhet az állandó hőmérséklet eléréséig.
- Figyelem! A tárolási hőmérséklet soha nem süllyedhet +6 °C alá.
- A készülék működése közben a cella falán zúzmara vagy harmatcseppek képződhetnek. Ez a működés függvénye. Nincs szükség a zúzmara lekaparására, illetve a harmatcseppek felszárítására. A hátsó fal leolvasztása automatikusan történik. A leolvasztásból származó víz egy elvezetőnyíláson keresztül automatikusan egy tartályba kerül, ahonnan elpárolog.
- A farácsok a palackok rendezett tárolását teszik lehetővé. Polkonként 40 kg a maximálisan elbírt súly.

Palackelhelyezés

- A palackokat centrális helyzetben kell a rácsra tenni.
- Az ajtó bezárásakor ügyeljen arra, hogy a palackok ne érjenek hozzá az ajtóhoz.
- Figyelmeztetés: nagytöménységű alkoholt csak légmentesen lezárva és függőleges helyzetben szabad tárolni.
- A hűtőszekrényben zajló légáramlás miatt különböző hőmérsékletű zónák alakulnak ki: a hátsó fal közelében alakulnak ki a leghidegebb, az ajtó közelében pedig a legmelegebb zónák.
- A palackos borokat mindig a csomagolásból, vagyis a dobozokból és kartonokból kivéve kell tárolni.
- A 0,75 literes (bordoese típusú) palackok ajánlott darabszáma a következő:
 - h 1400: 88 darab palack;
 - h 1600: 101 darab palack;
 - h 1800: 119 darab palack.A készülékházat egyébként a következők szerint lehet terhelni:
 - h 1400: MAXIMUM 101 darab palack;
 - h 1600: MAXIMUM 121 darab palack;
 - h 1800: MAXIMUM 137 darab palack.

BORÁSZATI ALAPISMERETEK

A borok eltartása

Köztudott, hogy a borok jól eltarthatók: megfelelő helyen tárolva a fehérborok a szürettől számítva kb. két évig tarthatók el, de mégis ajánlatos a szürettől számítva egy éven belül elfogyasztani őket. A könnyű vörösborok legfeljebb két évig tarthatók el, bár a testes vörösborok tíz évig, az aszúk pedig akár húsz évig is elállnak.

A megvásárolt palackos bort rögtön pincébe vagy más megfelelő helyre kell tenni.

A szőlőműveléssel kezdődő és a bogyóérésen át egészen a szüretig tartó folyamatban három tényező számít meghatározó jelentőségűnek: a fény, a levegő páratartalma és a környezeti hőmérséklet. Ahhoz, hogy a bor teljesen beérjen és hogy annak aromája megtartható legyen, az e három tényező kölcsönhatásán keresztül megvalósított tökéletes tárolásra van szükség.



Tárolási hely

Nem mindenki rendelkezik olyan földalatti helyiséggel, amely pinceként használható. A technológiai fejlődés csak a közelmúltban tudott előállni a klasszikus pince megfelelő alternatívájával. Az Ön által megvásárolt minipince (Wine Cellar) olyan speciális készülék, amelyet kifejezetten a borok helyes tárolására és eltartására fejlesztettek ki. Ez a készülék nem gyümölcs, zöldség vagy dobozos italok, hanem kizárólag az Ön kedvenc palackos borainak a tárolására szolgál. Így tehát Önnek saját pince hiányában is lehetősége lesz az összes borfélése megérelésére, helyes tárolására és kóstolgatására.



Eltartási módok

A kedvenc borok eltartásának alapszabálya az, hogy a palackokat el kell fektetni vagy úgy kell megdönteni, hogy a dugó állandóan érintkezzen a borral. Sokan úgy vélik, hogy ennek következtében jön létre a klasszikus „dugóíz”. Valójában azonban a dugónak a borral való érintkezése a dugó rugalmasságát, vagyis funkciójának a megfelelő betöltését segíti elő.

A bortárolás másik nagyon fontos elemét a palackok elhelyezési sorrendje jelenti: a borokat bárhogy el lehet rendezni, de érdemes az elhelyezést származási helyük, típusuk, termőhelyük, termelőjük és évjáratuk szerinti rendben végezni, felhasználva a készülékhez adott katalogizáló címkéket is. A palackok felhasználását célzó könnyű kiemeléssel elkerülhetők azok a véletlenül előforduló ütődések, amelyek a vibrációhoz hasonlóan felrázhatják az üledéket és így hosszabb-rövidebb ideig megváltoztathatják a bor külső megjelenését. A palackokat tehát csak a lehető legkevesebbet szabad csak mozgatni, és a bort pihentetni kell. Kerülni kell továbbá a palackoknak a hátsó fallal való érintkezését, mert annak következtében nem csupán a leolvasztás hatékonysága romlana, hanem a leolvasztás során összegyűlő vízcseppek miatt a palackokon elhelyezett címkék is megsérülhetnek.

A palackok elhelyezésére szolgáló állványok fából, vagyis olyan anyagból legyenek, amely hatékonyan elnyeli az esetleges vibrációt, valamint távol tartja a palackokat a meleget vagy hideget sugárzó faltól. Ezenkívül létfontosságú az, hogy a boros palackok ne legyenek erős szagú anyagok vagy helyek közelében, mert a bor könnyen átveszi az erős szagokat. Ennek elkerülésére szolgál az Ön által megvásárolt készülék aktív szénműtrője, ami kiszűri a levegő esetleges szennyeződéseit.

Hőmérséklet és páratartalom

A hőmérséklet a bor teljes élettartama során olyan kritikus fontosságú tényezőt jelent, amely a palackban való érlelődés során mindent meghatároz. A tárolás akkor optimális, ha 8 és 12°C közötti állandó hőmérsékleten történik.

Nagyon fontos a gyors és komoly hőingadozások elkerülése: a nagyon magas hőmérséklet ugyanis kitágítja a folyadékokat és felgyorsítja a borérés folyamatát, míg a nagyon alacsony (4 - 5°C alatti) hőmérséklet borkövesedést eredményezhet, ami rontja a bor esztétikai értékét. Szélsőséges (0°C alatti) hőmérsékleti viszonyok között a fagyásnak induló bor akár a dugót is kirepítheti a palackból.

A megfelelő eltarthatóság szempontjából a páratartalom is fontos tényezőt képvisel: túl száraz környezetben könnyen összemegy a dugó parafája, túl nedves környezetben viszont ártalmas mikroorganizmusok és penészgombák jelenhetnek meg. Az a jó, amikor a relatív páratartalom értéke 50% és 70% közé esik.

A dugó

A dugó egyike a palack legfontosabb tartozékainak: a bortermelő által választott dugóminőség nagyon lényeges magának a bornak az érése szempontjából. A dugó tökéletes állapota - a vásárolt palackozott borok esetében is - kizárólag a gyártó- vagy palackozóüzem által alkalmazott felhasználási és tárolási szabványoktól függ.

A KÉSZÜLÉK ÜZEMELTETÉSE

A készülék üzembe helyezése

- A beindításhoz és a hőmérséklet beállításához tanulmányozza át a mellékelt terméklapot.
- A készülék helyes működésének biztosítása érdekében a hőmérsékletet a „Borászati alapismeretek” című pontban foglaltak szerint javasoljuk beállítani.

Megjegyzés:

A készülék belsejében uralkodó hőmérsékletet befolyásolhatja a környezeti hőmérséklet, az ajtónyitások gyakorisága, valamint a készülék helye. A hőmérsékletet ezen tényezők figyelembe vételével kell beállítani.

Automatic winter function

Az SN klímasztály 10° és 32° közötti környezeti hőmérsékleti tartományban biztosítja a Wine Cellar működését.

Az Automatic winter function elnevezésű új funkció 6°C vagy ennél nagyobb környezeti hőmérsékletű helyiségekben is garantálja a bor eltartását.

Ezt a funkciót automatikusan bekapcsolja egy külső érzékelő, ha a környezeti hőmérséklet 10°C alá süllyed. 6 és 10°C között a készülék egy olyan átlaghőmérsékletről gondoskodik, amely 4°C-kal haladja meg a külső hőmérsékletet.

KARBANTARTÁS ÉS TISZTÍTÁS

Bármilyen karbantartási vagy tisztítási művelet megkezdése előtt kötelező a villásdugót kihúzni a hálózati aljzatról, illetve lecsatlakoztatni a készüléket az elektromos hálózatról.

A wine cellar leolvasztása teljesen automatikus.

- A készülék belsejében a hátsó falon időről időre megjelenő vízcseppek az automatikusan zajló leolvasztást jelzik. A leolvasztásból származó víz egy elvezetőnyíláson keresztül automatikusan egy tartályba kerül, ahonnan elpárolog.
- A vízlevezető nyílást a készülékhez mellékelte eszközzel rendszeresen tisztítsa, mert így elősegítheti a leeresztett víz állandó és megfelelő áramlását.
- A készülék hátulján található kondenzátort porszívó vagy kefe segítségével kell rendszeresen megtisztítani.

Szükség esetén ...

1. Ürítse ki teljesen a wine cellar-t.
2. Csatlakoztassa le a készüléket az elektromos hálózatról.
3. A penészfoltok, a kellemetlen szagok és az oxidáció elkerülése érdekében a készülék ajtaját résnyire (kb. 3-4 mm-re) nyitva kell hagyni.
4. Tisztítsa ki a készüléket.
 - A készülék belsejét langyos vízbe és/vagy semleges kémhatású tisztítószerbe mártott szivaccsal kell rendszeresen áttörölni. A készülék belsejét öblítse ki, majd puha ronggyal törölje szárazra. Ne használjon dörzshatású anyagokat.
 - A készülék külsőjét nedves kendővel tisztítsa. Ne használjon dörzshatású pasztát vagy szivacsot, folttisztítót (pl. acetont, trielint), illetve ecetet.
 - A külső üveg bármilyen konkrét tisztítószerrel, a belső rész viszont kizárólag nedves ruhával tisztítható, ám a borok megfelelő állapotban való eltarthatósága érdekében kerülni kell a különböző tisztítószerek használatát.

Aktív szén

A hőmérsékleten kívül a levegő minősége is meghatározó a borok eltarthatósága szempontjából. A külső levegő szűrését biztosító nélkülözhetetlen aktív szénoszűrő garantálja a helyes légcserét, így biztosítva a levegő portalanítását és szagtalanítását (C1 ábra). A szűrő cserélhető, és az új darab cégünk műszaki vevőszolgálatánál szerezhető be.

Rács tisztítás

A tölgyfarácsok helyes tisztításához használjon nedves ruhát. Ügyeljen arra, hogy a rácsnak a készülékből való kiemelésekor ne sérüljön meg a tömítés. Ennek érdekében ajánlatos a lehető legnagyobbra nyitni az ajtót.

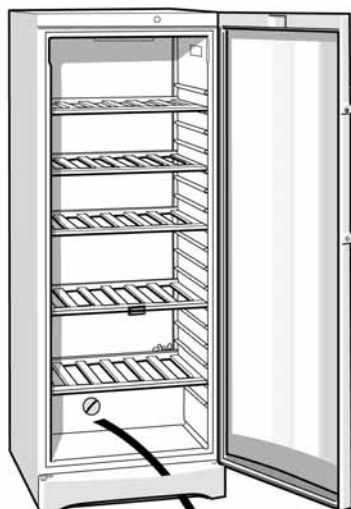
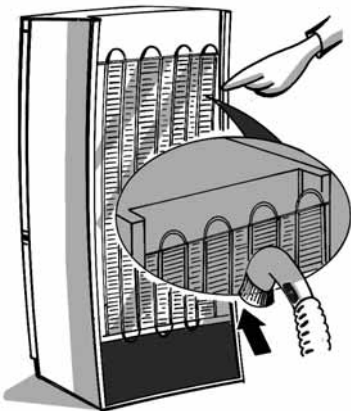


FIG. C



HIBAE LHÁRÍTÁSI ÚTMUTATÓ

1. A készülék nem működik.

- Nincs-e áramkimaradás?
- A villásdugó jól be van-e dugva a hálózati aljzatba?
- Be van-e dugva a kétpólusú hálózati megszakító?
- A biztosíték rendben van?
- Nem hibásodott-e meg a hálózati kábel?
- A kezelőlap stand-by helyzetben van?

2. A wine cellar belső hőmérséklete nem elég alacsony.

- Jól be van-e zárva a készülék ajtaja?
- Nem akadályozzák-e a palackok az ajtó bezáródását?
- Nincs-e a készülék hőforrás közelében?
- Helyesen van beállítva a kezelőlap?
- Nincs-e akadályozva a szellőzőnyílásokon keresztül történő levegőáramlás?

3. A wine cellar belső hőmérséklete túlságosan alacsony.

- A kezelőlap stand-by helyzetben van?

4. A készülék túl zajosan működik.

- A készülék beüzemelése helyesen történt-e?
- Nem érnek-e össze, illetve nem rázkódnak-e a készülék hátulján lévő csövek?

5. A készülék aljában víz található.

- Nincs-e akadályozva az olvadékvíz elvezetése?

Megjegyzés:

A hűtőkörből származó bugyborékoló hangok és tágulási zörejek normális jelenségnek számítanak.

VEVŐSZOLGÁLAT

Mielőtt a vevőszolgálatot hívná:

1. Ellenőrizze, hogy egyedül nem tudja-e elhárítani a hibát (lásd a „Hibaelhárítási útmutató” című részt).
2. Indítsa el újra a készüléket, és ellenőrizze, hogy fennáll-e még a hiba. Ha igen, akkor ismét húzza ki a villásdugót az aljzatból és ismételje meg a műveletet 1 óra elteltével.
3. Ha a hiba még mindig fennáll, értesítse a vevőszolgálatot.

Közölje:

- a hiba jellege,
- a modell,
- a szervizszám (a készülék hátoldalára erősített adatlapon olvasható a SERVICE szó után álló szám),

- pontos címe,
- telefon- és körzetszáma.

SERVICE 0000 000 00000

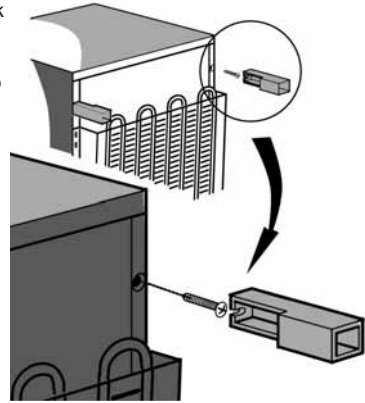


Megjegyzés:

A készülék ajtónyitásának a megfordítása nem minősül garanciális beavatkozásnak, ha azt a vevőszolgálat végzi.

ÜZEMBE HELYEZÉS

- A készüléket hőforrástól távol helyezze el. Kerülje a készülék meleg környezetben, közvetlen napsugárzásnak kitett helyen vagy hőforrás (radiátor, tűzhely) közelébe való beállítását, mert ezzel növelné az áramfogyasztást.
- Ha ez nem lehetséges, akkor mindenképpen tartsa be a következő minimális távolságokat:
 - 30 cm-re szén vagy olajtüzelésű tűzhelyektől;
 - 3 cm-re villany és/vagy gáztűzhelyektől.
- A mellékelt közbetéteket a készülék hátulján található kondenzátor hátsó részére szerelje fel (lásd az ábrát).
- Az optimális működés érdekében a készülék fölött hagyjon minimum 5 cm szabad teret, és a szomszédos bútorokat is úgy helyezze el, hogy lehetővé váljék egy minimális légáramlás.
- A készüléket száraz és jól szellőzött helyen állítsa fel sík felületen, szükség esetén az elülső lábak besabályozásával.
- Tisztítsa ki a készülék belsejét.
- Helyezze be a mellékelt tartozékokat.



Csatlakoztatás az elektromos hálózathoz

- **Az elektromos csatlakoztatásoknak meg kell felelniük a helyi előírásoknak.**
- A feszültségre és a teljesítményfelvételre vonatkozó adatok a készülék belsejében lévő gyári adattáblán láthatók.
- **A törvény értelmében kötelező a készülék földelése. A gyártó semmilyen felelősséget nem vállal a személyekben, állatokban vagy dolgokban bekövetkezett azon károkért amelyek oka a fenti szabályok betartásának az elmulasztása.**
- Ha a villásdugó és a konnektor nem ugyanabból a típusból való, akkor a villásdugót szakemberrel cseréltesse ki.
- Ne használjon hosszabbítókat, illetve elosztókat.

Áramtalanítás

Az áramtalanítást vagy a villásdugónak a hálózati aljzatból való kihúzásával, vagy az aljzat elé beépített kétpólusú hálózati megszakítóval kell lehetővé tenni.